

HIKVISION®



ПАСПОРТ ИЗДЕЛИЯ

Монтажная коробка

DS-1281ZJ-DM27



www.hikvision.ru

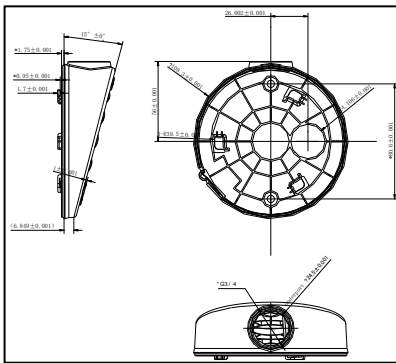
DS-1281ZJ-DM27



Общая информация

- Пластик
- Улучшенный дизайн влагозащиты

Размеры



Внимание

- Монтажная коробка должна быть установлена на плоской поверхности стены
- Водонепроницаемая резиновая прокладка в комплекте
- Стена, на которую устанавливается кронштейн, должна выдерживать вес предполагаемой камеры и аксессуаров в трехкратном размере
- Максимальная грузоподъемность кронштейна – 4.5кг

Спецификации

Модель	DS-1281ZJ-DM27
Описание	Монтажная коробка
Цвет	Белый Ник
Назначение	Скошенная монтажная коробка для купольных камер
Материал	Пластик
Размеры	111.8 × 40.5 × 108.3мм
Вес (нетто)	0,45кг

*Изображения и спецификации могут быть изменены без дополнительного уведомления.

*За подробной информацией обращайтесь к вашему персональному менеджеру