

**HIKVISION®**



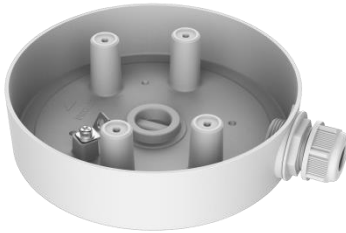
## **ПАСПОРТ ИЗДЕЛИЯ**

Монтажная коробка  
**DS-1280ZJ-SD11**



[www.hikvision.ru](http://www.hikvision.ru)

# DS-1280ZJ-SD11



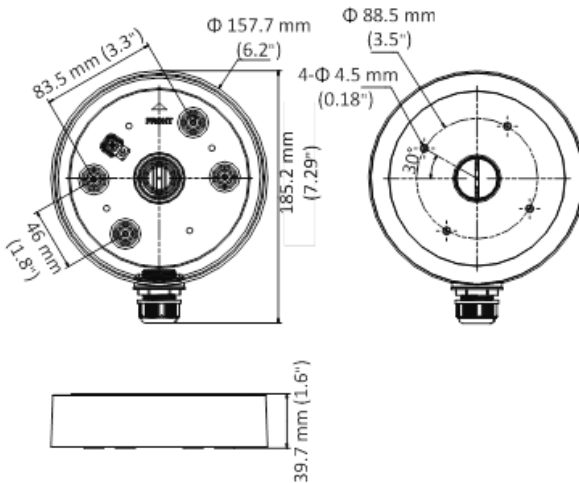
## Общая информация

- Алюминиевый сплав
- Водонепроницаемый дизайн

## Внимание

- Монтажная коробка должна быть установлена на плоской поверхности стены
- Водонепроницаемая резиновая прокладка в комплекте
- Стена, на которую устанавливается монтажная коробка, должна выдерживать вес предполагаемой камеры и аксессуаров в трехкратном размере
- Максимальная грузоподъемность кронштейна - 5кг

## Размеры



\*Изображения и спецификации могут быть изменены без дополнительного уведомления.

\*За подробной информацией обращайтесь к вашему персональному менеджеру

## Спецификации

Модель	DS-1280ZJ-SD11
Описание	Монтажная коробка
Цвет	Белый HiK
Назначение	Скоростные поворотные камеры
Материал	Алюминиевый сплав
Размеры	Ø 157.7 × 39.7мм
Вес (нетто)	0,45кг