

HIKVISION®



ПАСПОРТ ИЗДЕЛИЯ

Варифокальный 3Мп объектив

TV2712D-MPIR



www.hikvision.ru

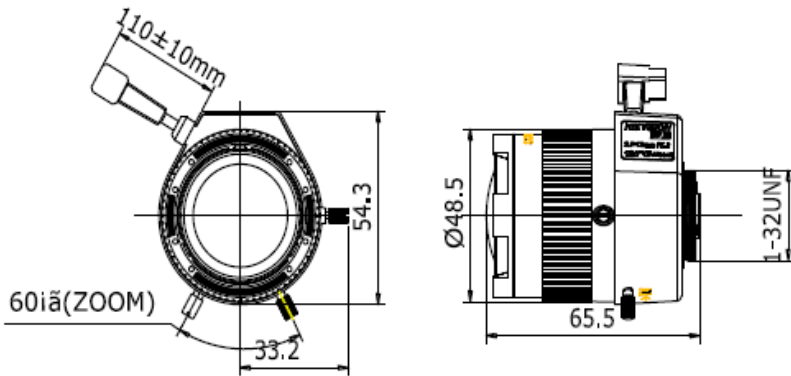
TV2712D-MPIR



Общая информация

- Фокусное расстояние: 2.7-12мм
- Автоматическая регулировка диафрагмы
- Менее 100гр

Размеры



*Изображения и спецификации могут быть изменены без дополнительного уведомления.

*За подробной информацией обращайтесь к вашему персональному менеджеру

Спецификации

Модель	TV2712D-MPIR
Фокусное расстояние	2.7 - 12мм
Крепление объектива	CS
Число диафрагмы	F1.2
Рабочий отрезок	12.5мм
Формат	Ø 6.5мм (1/2.7")
Минимальное рабочее расстояние	0,1мм
Управление диафрагмой	Автоматически
Управление фокусом	Вручную
Управление увеличением	Вручную
Углы обзора 1/3"	Диагональ: 125.2°~30.3° Горизонталь: 97.2°~24.2° Вертикаль: 71.5°~18.2°
Углы обзора 1/4"	Диагональ: 91.2°~22.9° Вертикаль: 72.1°~18.4° Горизонталь: 53.6°~13.8°
Рабочая температура	-20 - 60°C
Размеры	Ø 48.5 × 61.3мм
Вес	< 0,1кг